
PLASMA CUTTING 30-80A

PS 3500

PS 5000

PS 8000

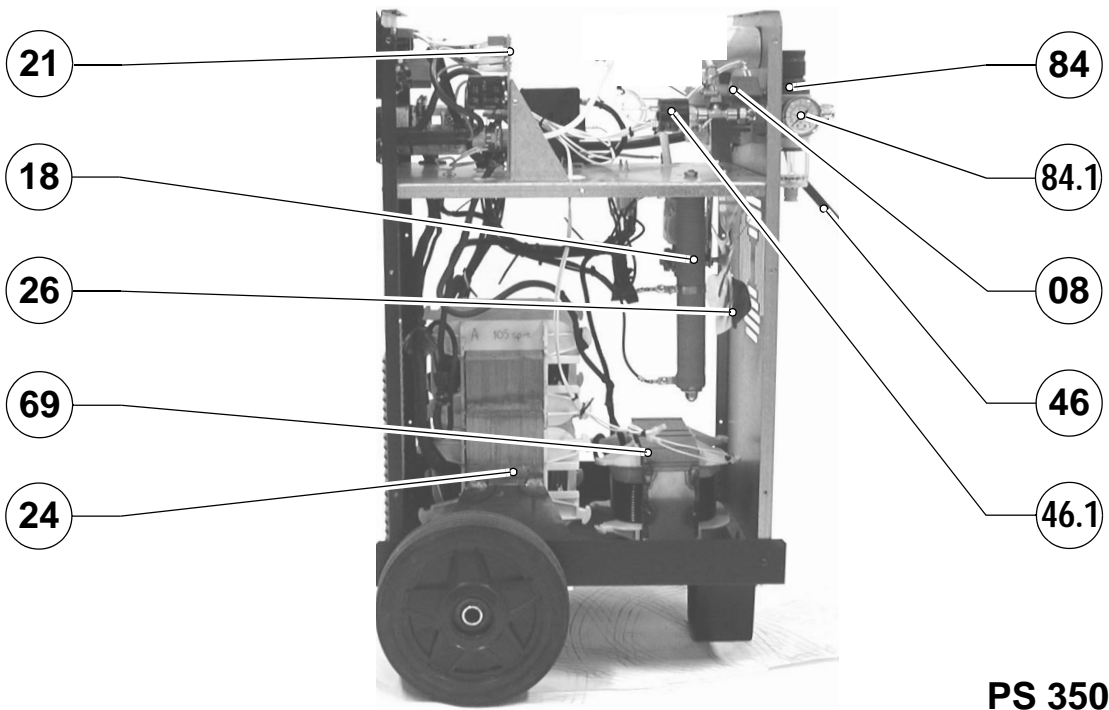
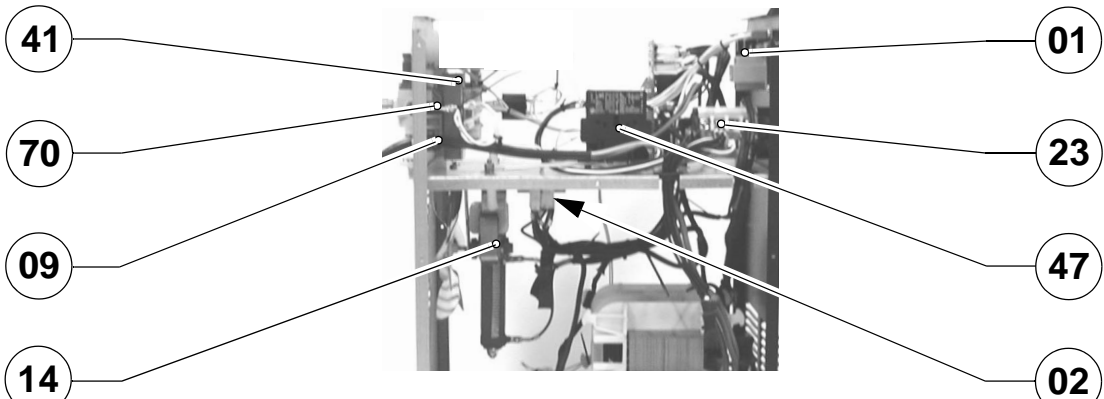


Loc. Casalmenini - 37010 Rivoli Veronese - Verona -Italy
Tel. (+39). 45.6208901 - Fax (+39). 45.6200041 - Txl 481294 CEM I

SERIES: 3502 PLASMA CUTTING 30-80A

Fixed points 30

R.	DESCRIZIONE	DESCRIPTION	DESCRIPTION	BESCHREIBUNG	DESCRIPCIÓN	REPAIR SCORES
01	SCHEDA DI CONTROLLO	CONTROL BOARD	CARTE DE CONTRÔLE	STEUERKARTE	FIJA DE CONTROL	15
02	RADDRIZZATORE	RECTIFIER	REDRESSEUR	GLEICHRICHTER	RECTIFICADOR	20
14	MOTOVENTILATORE	FAN UNIT	MOTOVENTILATEUR	MOTORVENTILATOR	MOTOR DEL VENTILADOR	15
23	COMMUTATORE	CHANGEOVER SWITCH	COMMUTATEUR	UMSCHALTER	CONMUTADOR	25
24	TRASFORMATORE PRINCIPALE	TRANSFORMER	TRANSFORMATEUR	TRANSFORMATOR	TRANSFORMADOR	60
28	SISTEMAZIONE FILO STACCATO	DETACHED WIRE REPAIR	SISTEMATION CÂBLE DÉTACHÉ	WIEDERHERSTELLUNG VON SCHALTUEBIND	ARREGLO CABLE DESCONECTADO	10
30	TORCIA	TORCH	TORCHE	BRENNER	SOPLETE	20
32	SCHEDA ALTA TENSIONE	HIGH VOLTAGE BOARD	CARTE HAUTE TENSION	HOCHSPANNUNGS-PLATINE	CIRCUITO ALTA TENSION	10
33	ACCOPIATORE ALTA TENSIONE	HIGH VOLTAGE COUPLER	COUPLEUR HAUTE TENSION	HOCHSPANNUNGS-KOPPLER	ACOPLADOR ALTA TENSION	15
41	TRASFORMATORE AUSILIARIO	AUXILIARY TRANSFORMER	TRANSFORMATEUR AUXILIAIRE	HILFS-TRANSFORMATOR	TRANSFORMADOR AUXILIAR	15
46	ELETTROVALVOLA	SOLENOID VALVE	ÉLECTROVANNE	MAGNETVENTIL	ELECTROVÁLVULA	15
47	CONTATTORE	SOLENOID SWITCH	CONTACTEUR	SCHÜTZ	CONTACTOR	15



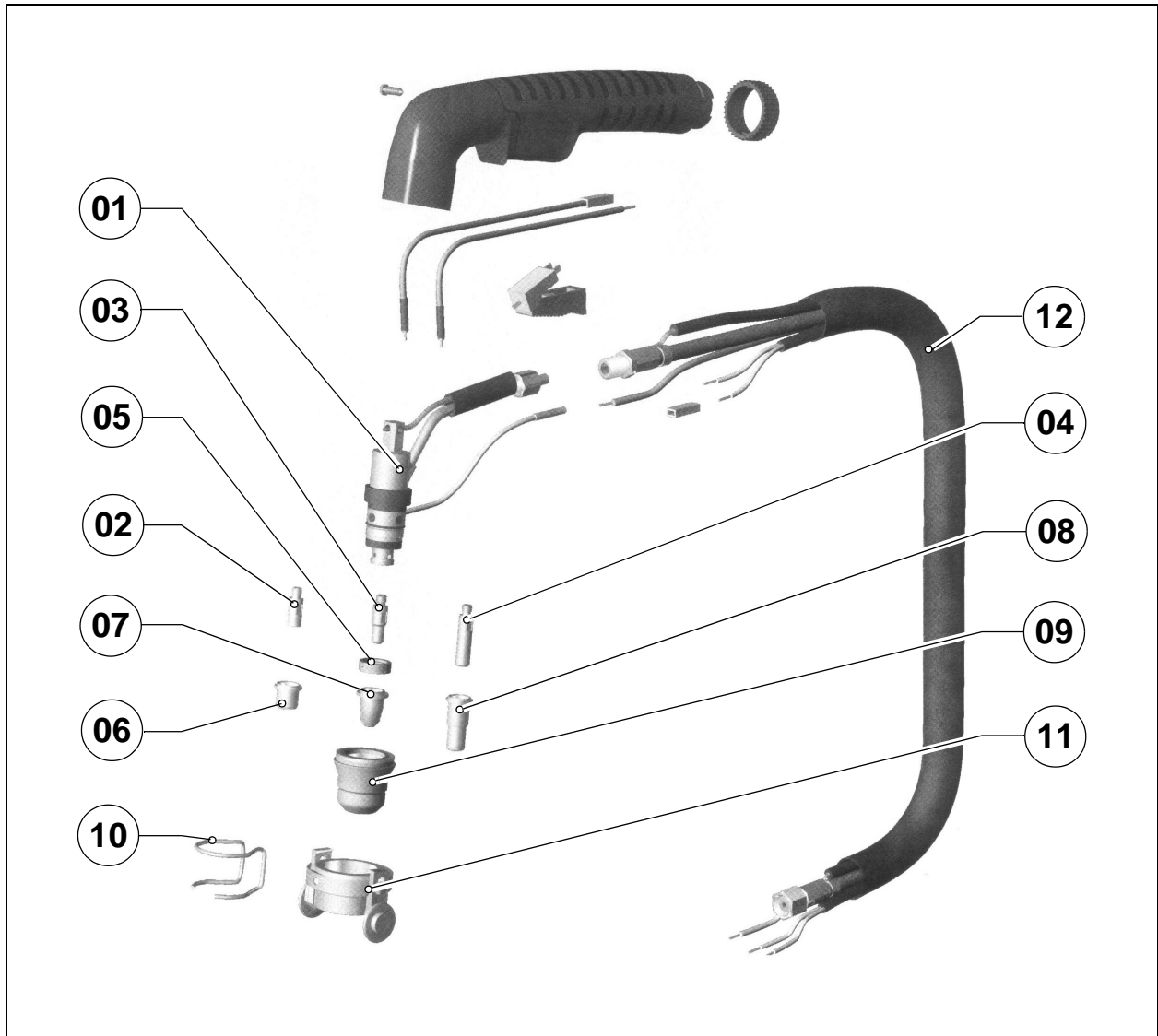
PS 3500

LISTA PEZZI DI RICAMBIO - SPARE PARTS LIST - PIÈCES DÉTACHÉES - ERSATZTEILLISTE - LISTA DE LAS PIEZAS DE RECAMBI

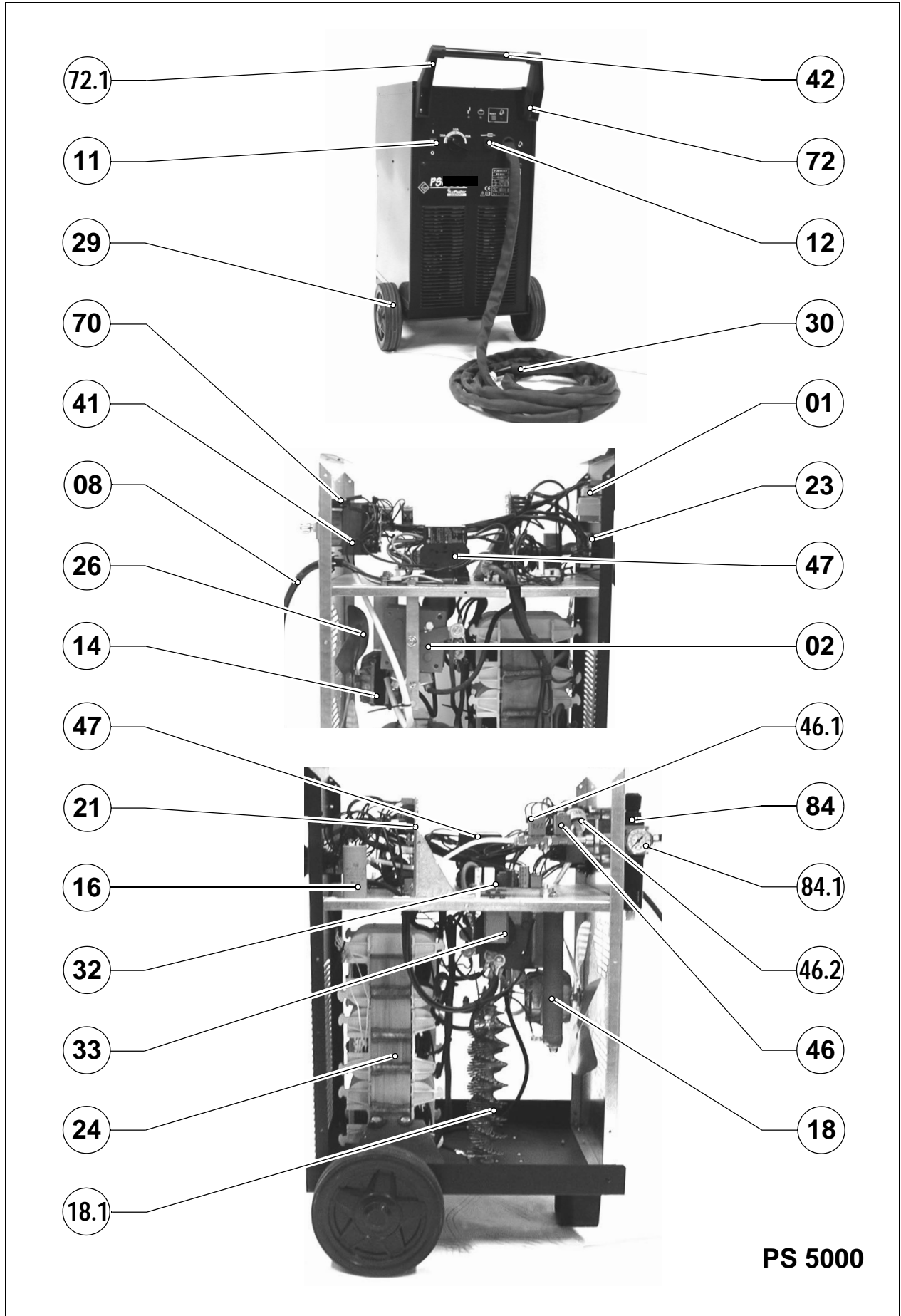
PS 3500

R.	Cod.	DESCRIZIONE	DESCRIPTION	DESCRIPTION	BESCHREIBUNG	DESCRIPCIÓN
01	800022606	CIRCUITO ELETTRONICO C.E.-22606	CIRCUIT BOARD C.E.-22606	CIRCUIT ÉLECTRONIQUE C.E.-22606	ELEKTRONISCHE SCHALTUN C.E.-22606	CIRCUITO ELECTRÓNICO C.E.-22606
02	034045509	RADDRIZZATORE 35A 1200V	RECTIFIER 35A 1200V	REDRESSEUR 35A 1200V	GLEICHRICHTER 35A 1200V	RECTIFICADOR 35A 1200
08	800044080	CAVO DI ALIMENTAZIONE	POWER CABLE	CÂBLE ALIMENTATION	SPEISEKABEL	CABLE DE ALIMENTACIÓN
09	800018908	PRESSACAVO	CABLE CLAMP	SERRE-FIL	KABELKLEMME	PRENSACABLE
14	073010180	MOTOVENTILATORE	FAN UNIT	MOTOVENTILATEUR	MOTORVENTILATOR	MOTOR DEL VENTILADOR
18	035080250	RESISTENZA	RESISTOR	RÉSISTANCE	WIDERSTAND	RESISTENCIA
21	800022609	CIRCUITO ELETTRONICO C.E.-22609	CIRCUIT BOARD C.E.-22609	CIRCUIT ÉLECTRONIQUE C.E.-22609	ELEKTRONISCHE SCHALTUN C.E.-22609	CIRCUITO ELECTRÓNICO C.E.-22609
23	035030021	COMMUTATORE	CHANGEOVER SWITCH	COMMUTATEUR	UMSCHALTER	CONMUTADOR
24	800050812	TRASFORMATORE	TRANSFORMER	TRANSFORMATEUR	TRANSFORMATOR	TRANSFORMADOR
25	041073572	SONDA TERMICA	THERMAL CUT-OUT	SONDE THERMIQUE	WÄRMEFÜHLER	SONDA TÉRMICA
26	2VVEN170P0	VENTOLA	FAN	VENTILATEUR	LÜFTERRAD	VENTILADOR
29	090005110	RUOTA FISSA	FIXED WHEEL	ROUE FIXE	FESTRAD	RUEDA FIJA
30	090055590	TORCIA PLASMA TP 40S	TORCH PLASMA TP 40S	TORCHE PLASMA TP 40S	PLASMA BRENNER TP 40S	BRENNER PLASMA TP40S
31	800007218	CAVO PINZA	PLIERS CABLE	CÂBLE PINCE	ZANGEKABEL	CABLE PINZA
41	800019289	TRASFORMATORE AUSILIARIO	AUXILIARY TRANSFORMER	TRANSFORMATEUR AUXILIAIRE	HILFSTRANSFORMATOR	TRANSFORMADOR AUXILIAR
42	800041167	TUBO MANIGLIA	HANDLE TUBE	POIGNEE	HANDGRIFFROHR	TUBO DE LA MANIJ
46	070010220	ELETTROVALVOLA	SOLENOID VALVE	ÉLECTROVANNE	MAGNETVENTIL	ELECTROÁLVULA
46.1	2EVAR03600	PRESSOSTATO	PRESSURE SWITCH	PRESSOSTAT	DRUCKSCHALTER	PRESOSTATO
47	2ECOT00300	CONTATTORE	POWER CONTACTOR	CONTACTEUR	SCHÜTZ	CONTACTOR
69	800050813	IMPEDENZA	IMPEDANCE COIL	IMPÉDANCE	IMPEDANZ	IMPEDANCIA
70	2EFUSP0020	PORTAFUSIBILE	FUSE HOLDER	PORTE-FUSIBLE	SICHERUNGSHALTER	PORTAFUSIBILE
72	800018935	SUPPORTO MANIGLIA DX	MOUNT	SUPPORT	HALTERUNG	SOPORTE
72.1	800018934	SUPPORTO MANIGLIA SX	MOUNT	SUPPORT	HALTERUNG	SOPORTE
84	2VRID00000	RIDUTTORE PRESSIONE	PRESSURE REDUCER	RÉDUCTEUR PRESSION	DRUCKMINDERER	REDUCTOR DE PRESIÓN
84.1	2VMAM010180	MANOMETRO	GAUGE	MANOMETRE	MANOMETER	MANOMETRO

TORCIA - TORCH - TORCHE - SCHWEISSBRENNER - SOPLETE
RIF.30 - TP 40S (Cod. 090055590)



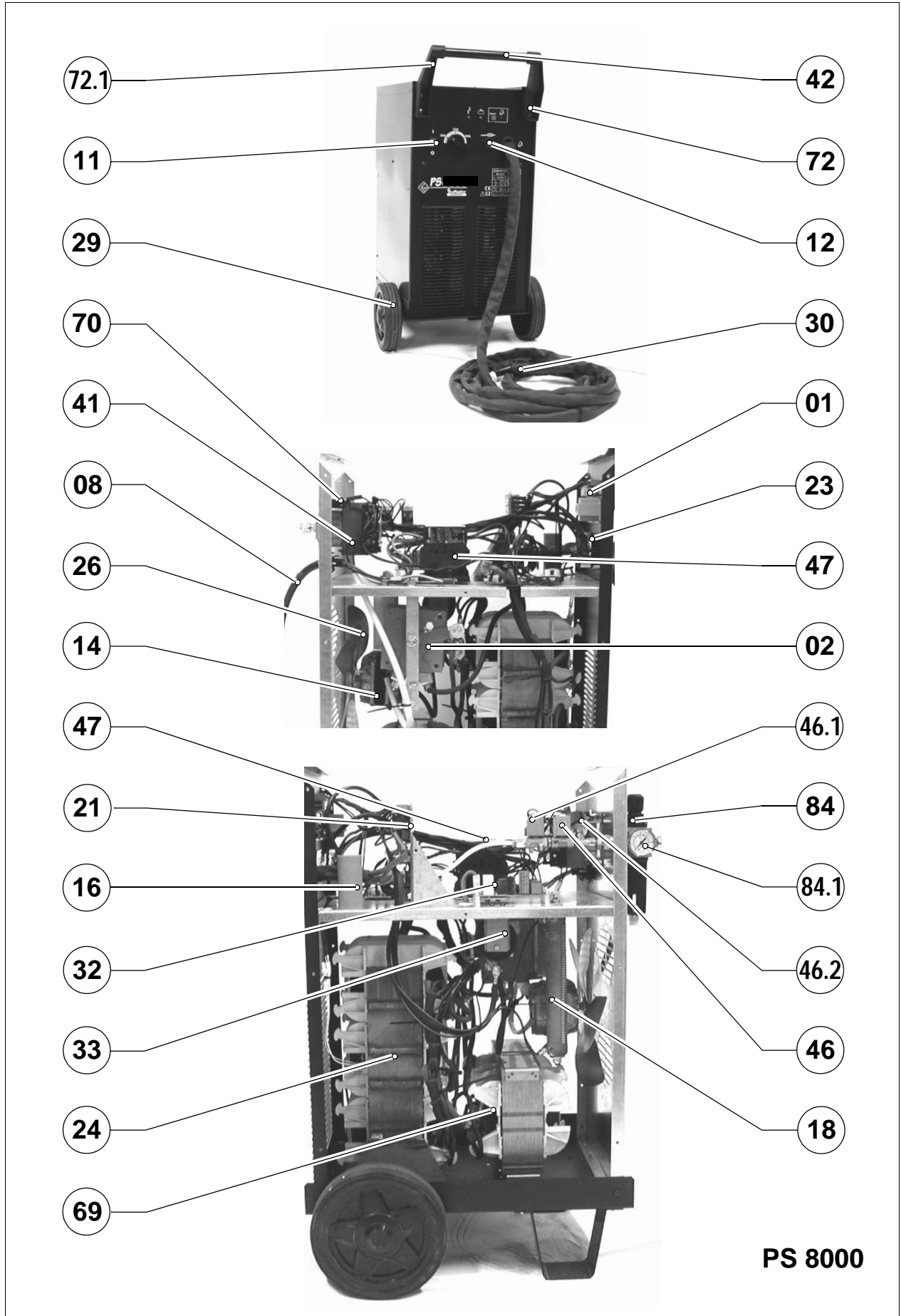
R.	CODE	DESCRIZIONE	DESCRIPTION	DESCRIPTION	BESCHREIBUNG	DESCRIPCIÓN
01	090055514	CORPO TORCIA	TORCH BODY	CORPS TORCHE	BRENNERGEHAUSE	CUERPO DE LA ANTORCHA
02	090055320	ELETTRODO CORTO	SHORT ELECTRODE	ELECTRODE COURTE	KURZE ELEKTRODE	ELECTRODO CORTO
03	090055333	ELETTRODO	ELECTRODE	ELECTRODE	ELEKTRODE	ELECTRODO
04	090055321	ELETTRODO PROLUNGATO	EXTENDED ELECTROD	ELECTRODE PROLONGEE	VERLANGERTE ELEKTRODE	ELECTRODO PROLUNGADO
05	090055318	DIFFUSORE D'ARIA	GAS DISTRIBUTOR	DIFFUSER GAZ	GAS DUSE	DIFUSOR DE GAS
06	090055331	UGELLO D. 1	TIP D. 1	BUSE D. 1	DUSE D. 1	BOQUILLA D. 1
07	090055330	UGELLO D. 0,8	TIP D. 0,8	BUSE D. 0,8	DUSE D. 0,8	BOQUILLA D. 0,8
08	090055332	UGELLO PROLUNGATO D. 0,9	EXTENDED TIP D. 0,9	BUSE PROLONGEE D. 0,9	VERLANGERTE DUSE D. 0,9	BOQUILLA PROLUNGADO D. 0,9
09	090055342	BOCCOLA DI PROTEZIONE	PROTECTIVE BUSH	DOVILLE DE PROTECTION	SCHUTZBUCHSE	MANQUITO DE PROTECTION
10	090055049	MOLLA DISTANZIALE	SPACER SPRING	RESSORT D'ESPACEMENTE	DISTANZFEDER	MUELLE DISTANCIADOR
11	190100076	CARRELLO TORCIA	TROLLEY	CHARIOT	WAGEN	CARRO



LISTA PEZZI DI RICAMBIO - SPARE PARTS LIST - PIÈCES DÉTACHÉES - ERSATZTEILLISTE - LISTA DE LAS PIEZAS DE RECAMBI

PS 5000

R.	Cod.	DESCRIZIONE	DESCRIPTION	DESCRIPTION	BESCHREIBUNG	DESCRIPCIÓN
01	800022607	CIRCUITO ELETTRONICO C.E.-22607	CIRCUIT BOARD C.E.-22607	CIRCUIT ÉLECTRONIQUE C.E.-22607	ELEKTRONISCHE SCHALTUN C.E.-22607	CIRCUITO ELECTRÓNICO C.E.-22607
02	800050951	RADDRIZZATORE	RECTIFIER	REDRESSEUR	GLEICHRICHTER	RECTIFICADOR
08	800044074	CAVO DI ALIMENTAZIONE	POWER CABLE	CÂBLE ALIMENTATION	SPEISEKABEL	CABLE DE ALIMENTACIÓN
11	035038043	INTERRUTTORE	SWITCH	INTERRUPTEUR	SCHALTER	INTERRUPTOR
12	2EINN0250F	RACCORDO USCITA	OUTLET CONNECTOR	RACCORD SORTIE	AUSGANGANSCHLUSS	RACOR DE SALIDA
14	073010156	MOTOVENTILATORE	FAN UNIT	MOTOVENTILATEUR	MOTORVENTILATOR	MOTOR DEL VENTILADOR
16	034532250	CONDENSATORE	CAPACITORS	CONDENSATEURS	KONDENSATOREN	CONDENSADORES
18	035080250	RESISTENZA	RESISTOR	RÉSISTANCE	WIDERSTAND	RESISTENCIA
18.1	2ERES00310	RESISTENZA	RESISTOR	RÉSISTANCE	WIDERSTAND	RESISTENCIA
21	800022608	CIRCUITO ELETTRONICO C.E.-22608	CIRCUIT BOARD C.E.-22608	CIRCUIT ÉLECTRONIQUE C.E.-22608	ELEKTRONISCHE SCHALTUN C.E.-22608	CIRCUITO ELECTRÓNICO C.E.-22608
23	2ECOM0252502	COMMUTATORE	CHANGEOVER SWITCH	COMMUTEUR	UMSCHALTER	CONMUTADOR
24	800050815	TRASFORMATORE	TRANSFORMER	TRANSFORMATEUR	TRANSFORMATOR	TRANSFORMADOR
25	041073572	SONDA TERMICA	THERMAL CUT-OUT	SONDE THERMIQUE	WÄRMEFÜHLER	SONDA TÉRMICA
26	2VVEN250P1	VENTOLA	FAN	VENTILATEUR	LÜFTERRAD	VENTILADOR
29	090005110	RUOTA FISSA	FIXED WHEEL	ROUE FIXE	FESTRAD	RUEDA FIJA
30	090055595	TORCIA PLASMA CP 40R	TORCH PLASMA CP 40R	TORCHE PLASMA CP 40R	PLASMA BRENNER CP 40R	BRENNER PLASMA CP40R
32	800022611	CIRCUITO ELETTRONICO C.E.-22611	CIRCUIT BOARD C.E.-22611	CIRCUIT ÉLECTRONIQUE C.E.-22611	ELEKTRONISCHE SCHALTUN C.E.-22611	CIRCUITO ELECTRÓNICO C.E.-22611
33	800050726	ACCOPPIATORE hf	hf TRASFORMER	COUPLEUR	KUPPLUNGSSCHLAUCH	ACOPLADOR
41	800026041	TRASFORMATORE AUSILIARIO	AUXILIARY TRANSFORMER	TRANSFORMATEUR AUXILIAIRE	HILFSTRANSFORMATOR	TRANSFORMADOR AUXILIAR
42	800042056	TUBO MANIGLIA	HANDLE TUBE	POIGNEE	HANDGRIFFROHR	TUBO DE LA MANIJA
46	2EELE02400	ELETTROVALVOLA	SOLENOID VALVE	ÉLECTROVANNE	MAGNETVENTIL	ELECTROVÁLVULA
46.1	070010077	ELETTROVALVOLA	SOLENOID VALVE	ÉLECTROVANNE	MAGNETVENTIL	ELECTROVÁLVULA
46.2	2EVAR03600	PRESSOSTATO	PRESSURE SWITCH	PRESSOSTAT	DRUCKSCHALTER	PRESOSTATO
47	035042007	CONTATTORE	POWER CONTACTOR	CONTACTEUR	SCHÜTZ	CONTACTOR
47.1	2ECOT00300	CONTATTORE	POWER CONTACTOR	CONTACTEUR	SCHÜTZ	CONTACTOR
70	035075840	PORTAFUSIBILE	FUSE HOLDER	PORTE-FUSIBLE	SICHERUNGSHALTER	PORTAFUSIBLE
72	800018935	SUPPORTO MANIGLIA DX	MOUNT	SUPPORT	HALTERUNG	SOPORTE
72.1	800018934	SUPPORTO MANIGLIA SX	MOUNT	SUPPORT	HALTERUNG	SOPORTE
84	070055102	RIDUTTORE PRESSIONE	PRESSURE REDUCER	RÉDUCTEUR PRESSION	DRUCKMINDERER	REDUCTOR DE PRESIÓN
84.1	2VMAM010180	MANOMETRO	GAUGE	MANOMETRE	MANOMETER	MANOMETRO

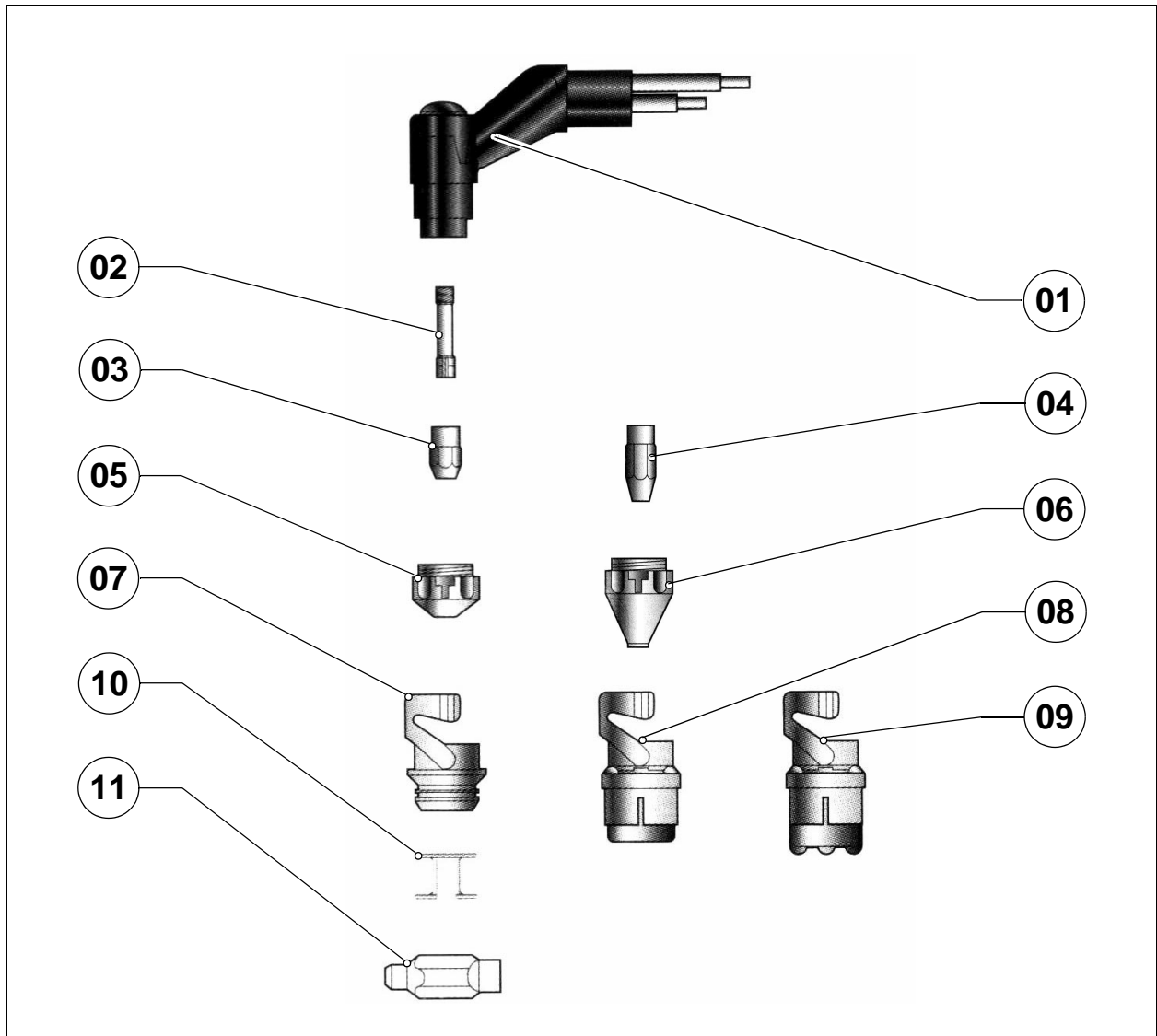


LISTA PEZZI DI RICAMBIO - SPARE PARTS LIST - PIÈCES DÉTACHÉES - ERSATZTEILLISTE - LISTA DE LAS PIEZAS DE RECAMBI

PS 8000

R.	Cod.	DESCRIZIONE	DESCRIPTION	DESCRIPTION	BESCHREIBUNG	DESCRIPCIÓN
01	800022607	CIRCUITO ELETTRONICO C.E.-22607	CIRCUIT BOARD C.E.-22607	CIRCUIT ÉLECTRONIQUE C.E.-22607	ELEKTRONISCHE SCHALTUN C.E.-22607	CIRCUITO ELECTRÓNICO C.E.-22607
02	800050952	RADDRIZZATORE	RECTIFIER	REDRESSEUR	GLEICHRICHTER	RECTIFICADOR
08	800044075	CAVO DI ALIMENTAZIONE	POWER CABLE	CÂBLE ALIMENTATION	SPEISEKABEL	CABLE DE ALIMENTACIÓN
11	035038043	INTERRUTTORE	SWITCH	INTERRUPTEUR	SCHALTER	INTERRUPTOR
12	2EINN0250F	RACCORDO USCITA	OUTLET CONNECTOR	RACCORD SORTIE	AUSGANGANSCHLUSS	RACOR DE SALIDA
14	073010156	MOTOVENTILATORE	FAN UNIT	MOTOVENTILATEUR	MOTORVENTILATOR	MOTOR DEL VENTILADOR
16	034532250	CONDENSATORE	CAPACITORS	CONDENSATEURS	KONDENSATOREN	CONDENSADORES
18	035080250	RESISTENZA	RESISTOR	RÉSISTANCE	WIDERSTAND	RESISTENCIA
21	800022608	CIRCUITO ELETTRONICO C.E.-22608	CIRCUIT BOARD C.E.-22608	CIRCUIT ÉLECTRONIQUE C.E.-22608	ELEKTRONISCHE SCHALTUN C.E.-22608	CIRCUITO ELECTRÓNICO C.E.-22608
23	035032018	COMMUTATORE	CHANGEOVER SWITCH	COMMUTATEUR	UMSCHALTER	CONMUTADOR
24	800050816	TRASFORMATORE	TRANSFORMER	TRANSFORMATEUR	TRANSFORMATOR	TRANSFORMADOR
-	041073572	SONDA TERMICA	THERMAL CUT-OUT	SONDE THERMIQUE	WÄRMEFÜHLER	SONDA TÉRMICA
26	2VVEN250P1	VENTOLA	FAN	VENTILATEUR	LÜFTERRAD	VENTILADOR
29	090005110	RUOTA FISSA	FIXED WHEEL	ROUE FIXE	FESTRAD	RUEDA FIJA
30	090055595	TORCIA PLASMA CP 40R	TORCH PLASMA CP 40R	TORCHE PLASMA CP 40R	PLASMA BRENNER CP 40R	BRENNER PLASMA CP40R
32	800022611	CIRCUITO ELETTRONICO C.E.-22611	CIRCUIT BOARD C.E.-22611	CIRCUIT ÉLECTRONIQUE C.E.-22611	ELEKTRONISCHE SCHALTUN C.E.-22611	CIRCUITO ELECTRÓNICO C.E.-22611
33	800050726	ACCOPIATORE hf	hf TRASFORMER	COUPLEUR	KUPPLUNGSSCHLAUCH	ACOPLADOR
41	800026041	TRASFORMATORE AUSILIARIO	AUXILIARY TRANSFORMER	TRANSFORMATEUR AUXILIAIRE	HILFSTRANSFORMATOR	TRANSFORMADOR AUXILIAR
42	800042056	TUBO MANIGLIA	HANDLE TUBE	POIGNEE	HANDGRIFFROHR	TUBO DE LA MANIJA
46	2EELE02400	ELETTROVALVOLA	SOLENOID VALVE	ÉLECTROVANNE	MAGNETVENTIL	ELECTROVÁLVULA
46.1	070010077	ELETTROVALVOLA	SOLENOID VALVE	ÉLECTROVANNE	MAGNETVENTIL	ELECTROVÁLVULA
46.2	2EVAR03600	PRESSOSTATO	PRESSURE SWITCH	PRESSOSTAT	DRUCKSCHALTER	PRESOSTATO
47	035042007	CONTATTORE	POWER CONTACTOR	CONTACTEUR	SCHÜTZ	CONTACTOR
47.1	2ECOT00300	CONTATTORE	POWER CONTACTOR	CONTACTEUR	SCHÜTZ	CONTACTOR
69	800050814	GRUPPO IMPEDENZA	STABILIZER	IMPEDANZ	IMPEDANZ	IMPEDANCIA
70	035075840	PORTAFUSIBILE	FUSE HOLDER	PORTE-FUSIBLE	SICHERUNGSHALTER	PORTAFUSIBLE
72	800018935	SUPPORTO MANIGLIA DX	MOUNT	SUPPORT	HALTERUNG	SOPORTE
72.1	800018934	SUPPORTO MANIGLIA SX	MOUNT	SUPPORT	HALTERUNG	SOPORTE
84	070055102	RIDUTTORE PRESSIONE	PRESSURE REDUCER	RÉDUCTEUR PRESSION	DRUCKMINDERER	REDUCTOR DE PRESIÓN
84.1	2VMAM010180	MANOMETRO	GAUGE	MANOMETRE	MANOMETER	MANOMETRO

TORCIA - TORCH - TORCHE - SCHWEISSBRENNER - SOPLETE
RIF.30 - CP 40R (Cod. 090055595)



R.	CODE	DESCRIZIONE	DESCRIPTION	DESCRIPTION	BESCHREIBUNG	DESCRIPCIÓN
01	090055516	CORPO TORCIA	TORCH BODY	CORPS TORCHE	BRENNERGEHAUSE	CUERPO DE LA ANTORCHA
02	090055519	DIFFUSORE D'ARIA	GAS DISTRIBUTOR	DIFFUSER GAZ	GAS DUSE	DIFUSOR DE GAS
03	090055520	ELETTRODO	ELECTRODE	ELECTRODE	ELEKTRODE	ELECTRODO
04	090055521	ELETTRODO PROLUNGATO	EXTENDED ELECTROD	ELECTRODE PROLUNGEE	VERLANGERTE ELEKTRODE	ELECTRODO PROLUNGADO
05	090055524	UGELLO D. 0,8	TIP D. 0,8	BUSE D. 0,8	DUSE D. 0,8	BOQUILLA D. 0,8
05	090055525	UGELLO D. 1	TIP D. 1	BUSE D. 1	DUSE D. 1	BOQUILLA D. 1
05	090055526	UGELLO D. 1,2	TIP D. 1,2	BUSE D. 1,2	DUSE D. 1,2	BOQUILLA D. 1,2
05	090055527	UGELLO D. 1,6	TIP D. 1,6	BUSE D. 1,6	DUSE D. 1,6	BOQUILLA D. 1,6
06	090055528	UGELLO PROLUNGATO D. 0,8	EXTENDED TIP D. 0,8	BUSE PROLUNGEE D. 0,8	VERLANGERTE DUSE D. 0,8	BOQUILLA PROLUNGADO D. 0,8
06	090055529	UGELLO PROLUNGATO D. 1,2	EXTENDED TIP D. 1,2	BUSE PROLUNGEE D. 1,2	VERLANGERTE DUSE D. 1,2	BOQUILLA PROLUNGADO D. 1,2
07	090055533	DISTANZIALE TN	SPACER TN	TN ENTRETOIS	DISTANZSTUCK TN	TN ESPACIADOR
08	090055534	DISTANZIALE TI 40	SPACER TI 40	TI 40 ENTRETOIS	DISTANZSTUCK TI 40	TI 40 ESPACIADOR
09	090055534	DISTANZIALE TI 100	SPACER TI 100	TI 100 ENTRETOIS	DISTANZSTUCK TI 100	TI 100 ESPACIADOR
10	090055517	MOLLA DISTANZIALE	SPACER SPRING	RESSORT D'ESPACEMENTE	DISTANZFEDER	MUELLE DISTANCIADOR
11	090055518	CHIAVE COMBINATA	SERVICE WRENCH	CLE DE SERVICE	BEDIENUNGSSCHLUSSEL	LLAVE COMBINADA

